

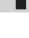
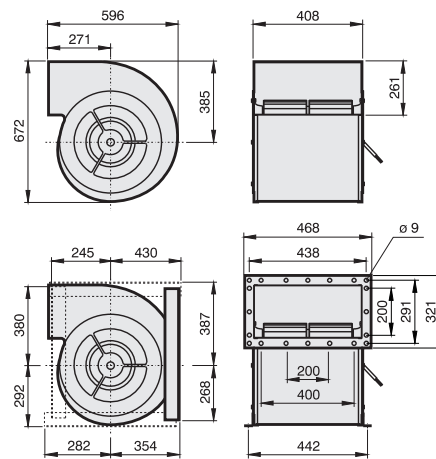


Typ / Type : DRAD 399-4		Art.-Nr. / Art.-No. : C00-39944	
U	400V (50Hz)	$\Delta p_{fa \text{ min}}$	680 Pa
P ₁	6.4 kW	ΔI	23 %
I _N	11.4 A	I _A / I _N	4.5
n	1380 min ⁻¹		IP54
C _{400V}	-- μF		01.006
t _R	40 °C		85 kg



LWA _{rel} A-bewertet bei V=0,5*V _{max} LWA _{rel} A-weighted at V=0,5*V _{max}	fM [Hz]						
	125	250	500	1K	2K	4K	8K
Ausblasseite 4-polig / outlet side 4-pole	-23	-15	-9	-4	-6	-8	-15
Ansaugseite 4-polig / inlet side 4-pole	-20	-15	-11	-4	-5	-9	-14